

ZAWORY REGULUJĄCE TYP BR 33 Z NAPĘDEM OBROTOWYM PNEUMATYCZNYM LUB ELEKTRYCZNYM

ZASTOSOWANIE

Zawory regulujące typ BR 33 produkowane są dotychczas w konfiguracji z siłownikami pneumatycznymi membranowo - sprężynowymi typ BR 99.

Celem niniejszej propozycji jest rozszerzenie oferty napędów zaworów typu BR 33 o obrotowe siłowniki pneumatyczne i elektryczne dostępne na rynku w szerokim asortymencie i wykonywane przez wielu producentów.

CHARAKTERYSTYKA

- możliwość stosowania zamiennie napędów wykonanych z przyłączami wg ISO 5211,
- szeroki asortyment odmian konstrukcyjnych,
- bogata oferta wyposażenia i osprzętu,
- szeroki zakres momentów obrotowych,
- małe wymiary gabarytowe,
- korzystna relacja między ceną a parametrami technicznymi.



DANE TECHNICZNE

Z A W Ó R : zawór z grzybem obrotowym i jednoczęściowym korpusem typ BR 33.

Wymiary: DN 25; 40; 50; 80; 100; 150; 200; 250; 300.

Ciśnienia i przyłącza: PN 40; ANSI 150; 300 - kołnierzone
PN 50 - bezkołnierzone (typu „Sandwich”).

Współczynnik przepływu K_{vs} : 3...1800.

Materiały: korpus: staliwo węglowe L20,
staliwo kwasoodporne L0H18N10M2
części wewnętrzne: H18N10MT.

Temperatura: -40...+250°C (opcyjnie +450°C).

Pozostałe informacje w karcie katalogowej: „ZAWORY REGULUJĄCE Z GRZYBEM OBROTOWYM TYP BR 33”.

NAPĘD OBROTOWY PNEUMATYCZNY:

Odmiany konstrukcyjne: - dwustronnego działania,
- jednostronnego działania (ze sprężynami powodującymi powrót do położenia początkowego).

Maksymalny moment dla poszczególnych przyłączy wg ISO 5211:

Typ F 05 - 125 Nm,
F 07 - 250 Nm,
F 12 - 1000 Nm,
F 14 - 2000 Nm,
F 16 - 4000 Nm.

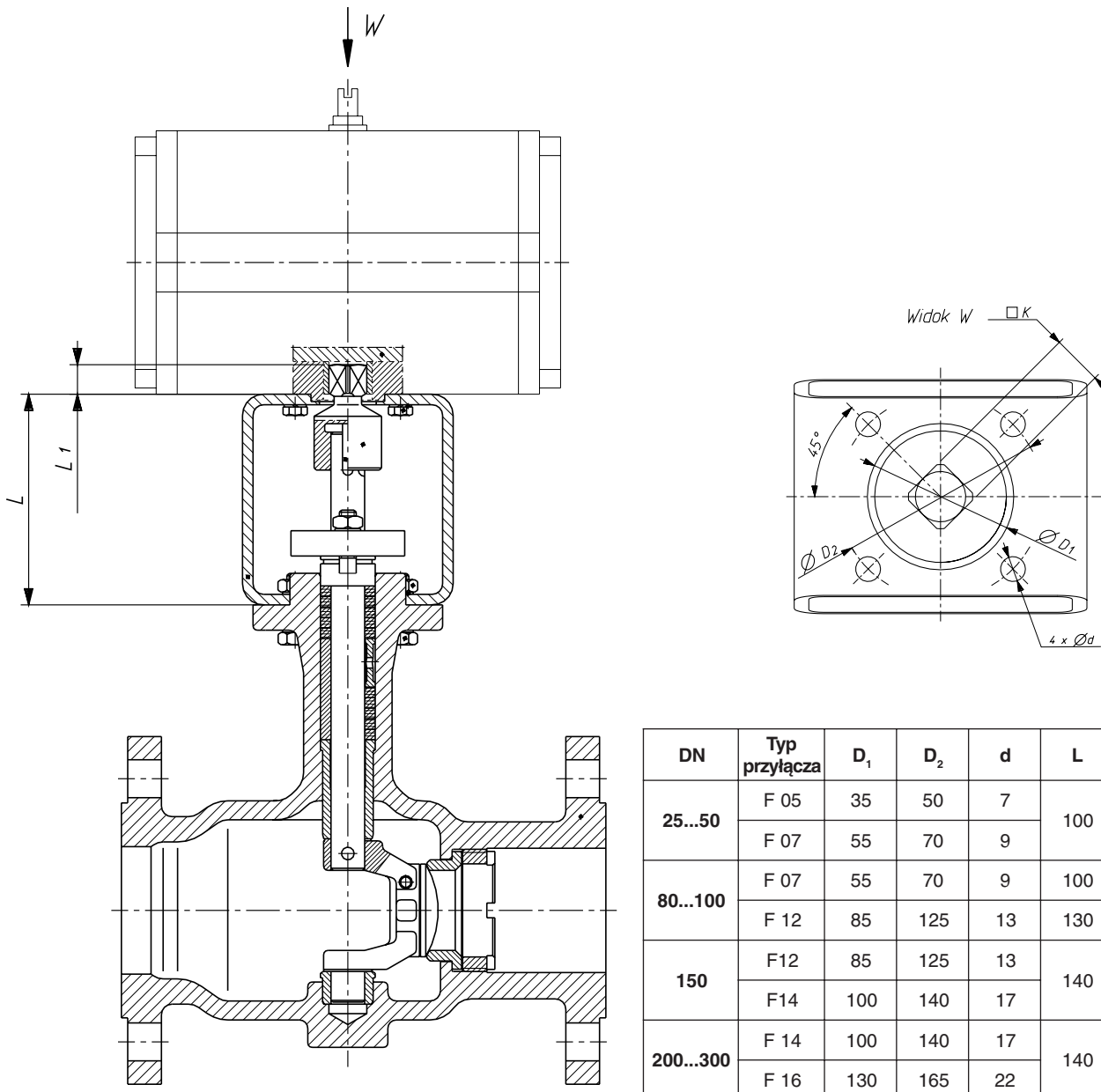
Ciśnienie sterujące: 300 do 800 kPa.

Temperatura otoczenia: -20...+80°C (inne na zapytanie)

Medium sterujące: uzdatnione sprężone powietrze, naturalne gazy, olej hydrauliczny.

Kąt obrotu: 90°

WYMIARY PRZYŁĄCZENIOWE



Rys. 1 Wymiary przyłączeniowe

NAPĘD OBROTOWY ELEKTRYCZNY:

Napięcie zasilania:	220V AC; 24V AC; 3x380 V.
Sygnal sterujący:	0 - 10 V; 2 - 10 V; 0 - 20 mA; 4 - 20 mA.
Odmiany konstrukcyjne:	- regulacyjne, - dwupołożeniowe.
Maksymalny moment obrotowy:	jak dla siłowników pneumatycznych.
Kąt obrotu:	90°
Temperatura otoczenia:	-20...+60°C (inne na zapytanie).
Wyposażenie (opcjonalnie):	wyłączniki momentu, wyłączniki krańcowe, nadajnik położenia prądowy lub potencjometryczny, wskaźnik położenia, napęd ręczny.

Szczegółowe informacje - w kartach katalogowych producenta napędu.

DOPUSZCZALNE SPADKI CIŚNIENIA

Dopuszczalne spadki ciśnienia na zaworze zamkniętym zależą od następujących czynników:

- dyspozycyjny moment siłownika,
- średnica nominalna zaworu DN,
- średnica przelotu gniazda D,
- rodzaj zamknięcia gniazda zaworu („twarde” - „miękkie”),

Zgodnie z zaleceniami producentów siłowników przyjęto 25% nadwyżki momentu dyspozycyjnego.

$$\Delta p = \frac{0,75M_d - K}{C}$$

gdzie:

Δp [MPa] - dopuszczalny spadek ciśnienia na zaworze zamkniętym,

M_d [Nm] - maksymalny moment dyspozycyjny siłownika w położeniu skrajnym (zawór zamknięty),

D [mm] - wewnętrzna średnica gniazda zaworu,

C - współczynnik zależny od średnic zaworu i gniazda (przelot pełny lub zredukowany) wg tablicy 2,

K - współczynnik zależny od średnicy zaworu i rodzaju zamknięcia zaworu wg tablicy 2,

$K=K_1$ - zamknięcie „metal-metal” (gniazdo twarde - klasa szczelności IV wg IEC 534/4),

$K=K_2$ - zamknięcie „metal-PTFE” (gniazdo miękkie - klasa szczelności VI wg IEC 534/4).

Tablica 2

DN	25		40		50		80		100		150		200		250		300	
D	12	18	22	32	26	38	38	58	48	72	72	110	88	136	110	174	126	200
C	0,45	1,03	2,2	4,6	3,9	8,2	11,5	26,9	23,5	52,9	72	169	131	312	253	635	390	980
K_1 metal-metal	0,82	1,23	2,3	2,9	2,9	4,4	6,1	9,2	10,4	14,3	19,6	32	30,1	47,3	48	74,8	62	100
K_2 metal-PTFE	1,23	2,05	3,5	4,6	5,1	7,3	10,2	15,3	16,9	24,7	33,8	52	49,5	77,4	77	123	106	165

Przykład 1:

Jaki spadek ciśnienia przeniesie zawór BR33; DN 100; przelot pełny; gniazdo „miękkie”, z siłownikiem firmy SIRCA typ AP6SR; jednostronnego działania, 6 sprężyn z każdej strony siłownika i momentem zamknięcia 354 Nm ?

$$M_d = 354 \text{ Nm} ; K = K_2 = 24,7 ; C = 52,9$$

$$\Delta p = \frac{0,75 \cdot 354 - 24,7}{52,9} = 4,55 \text{ MPa}$$

Ponieważ ciśnienie nominalne zaworu wynosi PN 40 spadek ciśnienia nie powinien przekraczać $\Delta p = 4 \text{ MPa}$.

Przykład 2:

Siłownik z przykładu 1 posiada przyłącze F12 i można go połączyć z zaworem DN 150. Jaki spadek ciśnienia przeniesie ten zawór, przelot pełny, grzyb „miękki” z ww. siłownikiem ?

$$M_d = 354 \text{ Nm} ; K = K_2 = 52 ; C = 169$$

$$\Delta p = \frac{0,75 \cdot 354 - 52}{169} = 1,26 \text{ MPa}$$

Przykład 3:

Dobrać siłownik elektryczny zapewniający spadek ciśnienia $\Delta p = 2 \text{ MPa}$ na zaworze DN 80, przelot pełny, grzyb „twardy”, przyłącze z siłownikiem F12 lub F07.

$$\Delta p = \frac{0,75M_d - K}{C} \rightarrow M_d = \frac{\Delta p \cdot C + K}{0,75}$$

gdzie:

$$\Delta p = 2 \text{ MPa} ; C = 26,9 ; K = K_1 = 9,26$$

$$M_d = \frac{2 \cdot 26,9 + 9,2}{0,75} = 84 \text{ Nm}$$

Dobrano siłownik ISOMACT SP 2 o momencie obrotowym 125 Nm z przyłączem F07 wg ISO 5211.

SPOSÓB ZAMAWIANIA

Zamówienie powinno zawierać:

- dane dotyczące zaworu: DN ; PN ; K_{VS} ; materiał korpusu, szczelność zamknięcia, rodzaj przyłączy itp.
- dane dotyczące napędu: typ, odmiana, wyposażenie, ewentualnie - preferowany producent,
- wymagany spadek ciśnienia na zaworze zamkniętym,
- szczegółowe wymagania zgodnie z kartami katalogowymi na zawory i siłowniki.