

FILTRY MAGNETYCZNE TYP FSM

ZASTOSOWANIE

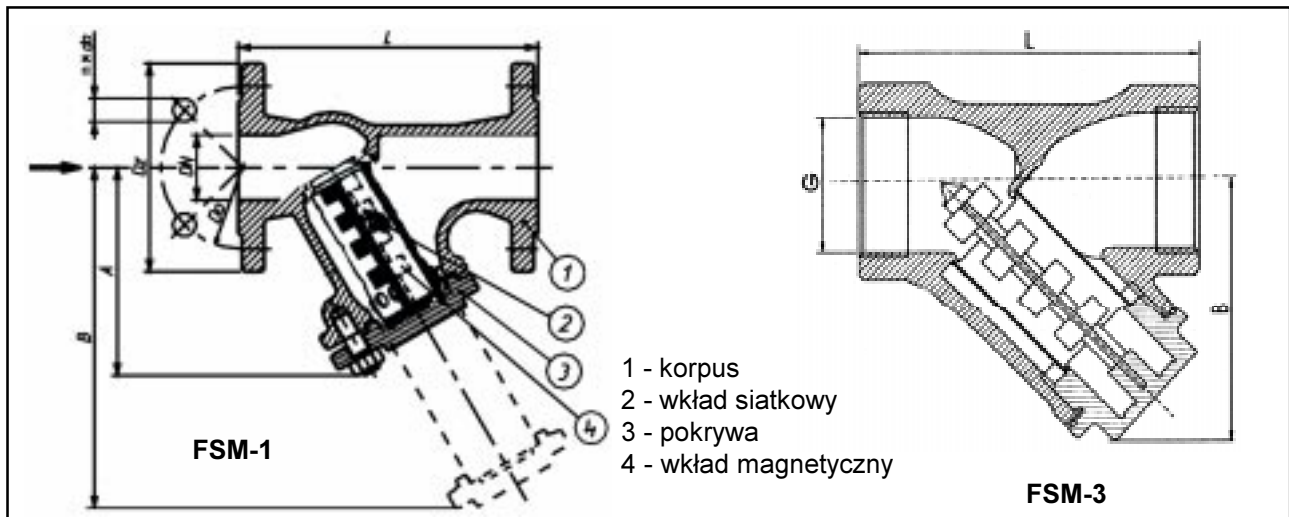
Filtry magnetyczne służą do ochrony urządzeń pomiarowych; regulacyjnych, pomp, ciepłomierzy wodomierzy, magnetyzerów oraz całej instalacji przed zanieczyszczeniami wody, mechanicznymi z dużą zawartością cząstek o charakterze ferromagnetycznym.



DANE TECHNICZNE

Dane techniczne	FSM-1 (kołnierzowe)	FSM-3 (gwintowe)
Średnica nominalna DN:	20...200	20...65 (G3/4"...2 1/2")
Ciśnienie nominalne:	PN 16; PN 25	PN 6; PN 16
Współczynnik przepływu K_v :	DN 20 - 9 25 - 11 32 - 20 40 - 33 50 - 54 65 - 75 80 - 107 100 - 150 125 - 260 150 - 400 200 - 700	DN 20 (G 3/4") - 4 (G 1") - 5,5 (G 1 1/4") - 17 (G 1 1/2") - 20 (G 2") - 38 (G 2 1/2") - 58
Maksymalna temperatura czynnika:	150 °C	150 °C
Materiały korpusu:	żeliwo szare 250 (GG25) żeliwo sferoidalne 400 -18 (GGG - 40.3)	mosiądz krzemowy MK 80 (DN15 - 65) żeliwo ciągliwe W40-05 (DN15 - 50) mosiądz MO59 (DN 15 - 32)
Materiał siatki filtrującej:	siatka kwasoodporna	siatka kwasoodporna mosiądz
Gęstość siatki filtrującej: (liczba oczek na 1 cm ²)	600; 400; 300; 230; 100	200; 310
Element magnetyczny:	magnes stały - pierścieniowy	
Przyłącze:	kołnierzowe	gwint wewnętrzny (G3/4"...G2 1/2")

WYMIARY I MASY



Filtry magnetyczne FSM-1

DN	A	B	D _z		D _o		n x d _o		L	Masa kg
			PN16	PN25	PN16	PN25	PN16	PN25		
mm										
20	113	155	105		75		4 x 14		150 ± 1	4,1
25	113	155	115		85		4 x 14		160 ± 1	5,1
32	115	183	140		100		4 x 18		180 ± 1	6,2
40	134	216	150		110		4 x 18		200 ± 1,5	7,3
50	147	246	165		125		4 x 18		230 ± 1,5	10,5
65	228	328	185		145		4x18	8x18	290 ± 1,5	17,5
80	240	400	200		160		8 x 18		310 ± 1,5	22,8
100	280	480	220	235	180	190	8x18	8x22	350 ± 1,5	33,8
125	310	550	250	270	210	220	8x18	8x26	400 ± 1,5	41,0
150	350	600	285	300	240	250	8x22	8x26	480 ± 1,5	63,5
200	420	680	340	360	295	310	12x22	12x26	600 ± 1,5	141,0

Filtry magnetyczne FSM-3

DN	gwint wew.	L (mm)	B (mm)	masa kg
20	G 3/4"	77	50	0,35
25	G 1"	90	58	0,45
32	G 1 1/4"	112	60	0,60
40	G 1 1/2"	125	79	0,8
50	G 2"	157	72	1,1
65	G 2 1/2"	155	110	0,2

EKSPLOATACJA

- należy dokonywać okresowego czyszczenia wkładu magnetycznego poprzez mechaniczne usunięcie zanieczyszczeń lub splukanie silnym strumieniem wody,
- należy chronić stos magnetyczny przed silnymi, mechanicznymi uderzeniami,
- nie należy demontować stosu magnetycznego.

OZNACZENIE

Oznaczenie wyrobu powinno zawierać:

- nazwę: Filtr magnetyczny,
- typ: FSM-1 lub FSM-3,
- średnicę nominalną: DN, G,
- wykonanie materiałowe korpusu: Z - żeliwo szare
Zs - żeliwo sferoidalne
M - mosiądz
- gęstość siatki (ilość oczek/ cm²) 100...600

PRZYKŁAD OZNACZENIA

Filtr magnetyczny typ FSM-1, DN 32, z korpusem z żeliwa sferoidalnego (PN25) z siatką 300 oczek/1cm².

Filtr magnetyczny FSM-1-DN 32-Zs-300.