

# REGULATOR CIŚNIENIA RC-5

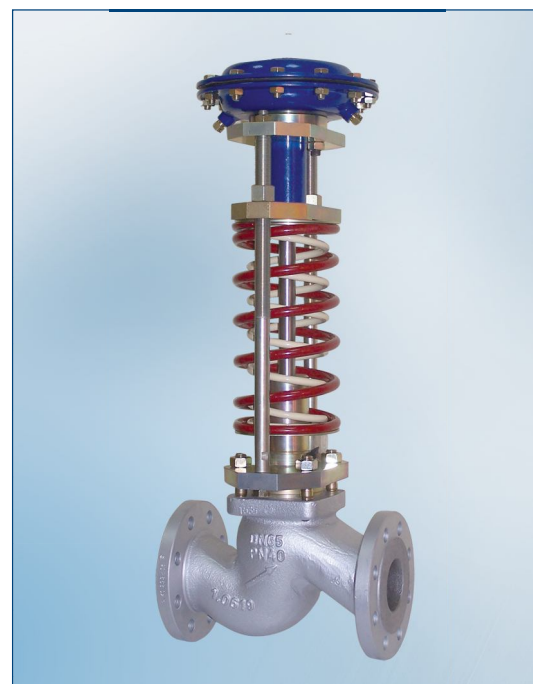
## ZASTOSOWANIE

Regulator przeznaczony jest do stabilizacji ciśnienia przed zaworem na żądanym poziomie. Przeznaczony do instalowania w sieciach pary wodnej, wody, powietrza i gazów niepalnych. Po uzgodnieniu z producentem może być również stosowany do innych mediów. Istnieje możliwość zastosowania innego rodzaju siłowników (tłokowych, mieszkowych). Oferujemy wykonania antykawitacyjne i obniżające hałas.

## BUDOWA

Regulator składa się z trzech głównych zespołów:

- zaworu (01) z grzybem odciążonym ciśnieniowo i trzpieniem uszczelnionym mieszkim sprężystym,
- siłownika membranowego (02),
- nastawnika ciśnienia regulowanego (03)



## CHARAKTERYSTYKA

- wykonania stalowe i kwasoodporne
- konstrukcje ograniczające poziom hałasu lub zwiększające odporność na kawitacje
- wysoka szczelność zamknięcia w wyniku zastosowania grzybów z uszczelnieniem PTFE, EPDM, NBR
- możliwość zastosowania siłowników: tłokowych, mieszkowych

## ZASADA DZIAŁANIA

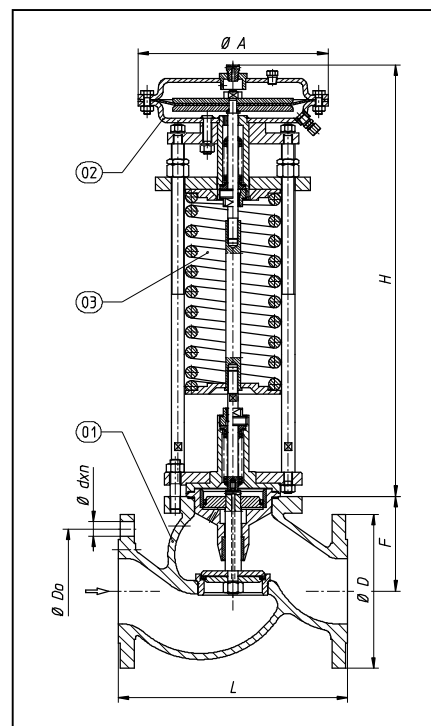
Regulator ciśnienia bezpośredniego działania jest urządzeniem regulacyjnym, któremu przepływający czynnik dostarcza energii niezbędnej do sterowania pracą zaworu. Regulator jest zamknięty w stanie normalnym, wzrost ciśnienia regulowanego powoduje otwieranie zaworu. Impuls ciśnienia regulowanego z przed zaworu (01) podawany jest przewodem impulsowym do komory siłownika (02), od strony zaworu, siła na membranie siłownika, wywołana ciśnieniem regulowanym, równoważy się z siłą napięcia sprężyny (sprężyn) nastawnika (03). Zmiana wartości ciśnienia regulowanego w stosunku do zadanej nastawnikiem, powoduje proporcjonalną zmianę położenia grzyba zaworu do momentu, w którym regulowane ciśnienie osiągnie wartość zadaną.

Ciśnienie		
Ciśnienie nominalne	korpusu	PN40
	kołnierzy	PN16/40
Max. ciśnienie czynnika	2,5 MPa	
Zakres proporcjonalności	Xp=16%	

Uszczelnienie gniazdo-grzyb	Max.temperatura czynnika	Szczelność zamknięcia
EPDM	130°C	VI kl. wg. PN-EN 60534-4
NBR	90°C	VI kl. wg. PN-EN 60534-4
PTFE wypełn.	240°C	VI kl. wg. PN-EN 60534-4
„metal-metal” DN15-50	300°C	IV kl. wg. PN-EN 60534-4

## MATERIAŁY

	Materiały		Norma
Korpus	GP240GH	1.0619	PN-EN 10213-2
	GX5CrNiMo19-11-2	1.4408	PN-EN 10213-4
Dławnica	C15E	1.1141	EN 10084
	X6CrNiTi 18-10	1.4541	PN EN 10088
Grzyb, gniazdo	X17CrNi 16-2	1.4057	
	X6CrNiTi 18-10	1.4541	
Trzpień	X17CrNi 16-2	1.4057	
	X6CrNiTi 18-10	1.4541	
Mieszek sprężysty	X6CrNiMoTi17-12-2	1.4571	
Uszczelnienie grzyba	PTFE+ brąz lub grafit		
	EPDM		
	NBR		
Membrana	EPDM z tkaniną poliestrową		
	NBR z tkaniną poliestrową		



## WYMIARY

Wielkość regulatora DN	15	20	25	32	40	50	65	80	100	125	150	200	
Współczynnik Kvs <sup>1)</sup>	4	5	6,5	13,5	22	33	46	66	94	130	170	250	
D [mm]	PN16	95	105	115	140	150	165	185	200	220	250	285	340
	PN25-40									235	270	300	375
L [mm]	PN 16-40	130	150	160	180	200	230	290	310	350	400	480	600
D <sub>0</sub> [mm]	PN16	65	75	85	100	110	125	145	160	180	210	240	295
	PN25-40									190	220	250	320
d [mm]	PN16	14	14	14	18	18	18	18	18	18	18	22	22
	PN25-40									22	26	26	30
n	PN16	4	4	4	4	4	4	4	8	8	8	8	12
	PN25-40								8	8	8	8	12
F [mm]		63	63	63	80	82	86	118	118	124	150	173	216
Masa regulatora [kg]		18	20	30	33	38	41	49	58	75	110	157	220

1) Inne współczynniki Kvs na zamówienie

## ZAKRESY NASTAW CIŚNINIA REGULOWANEGO<sup>2)</sup>

Siłownik		Zakresy nastaw [kPa]										
Powierzchnia [cm <sup>2</sup> ]	Ø A											
80	190	200-950 200-1100										
100	190	150-750										
160	230	30-160	50-240	60-300	80-400	100-480	100-560					
320	290	10-40	15-80	30-160	50-280						80-375	100-550
Wysokość max.	H	400										625

2) Inne zakresy nastaw na zamówienie

## MONTAŻ

Regulator należy instalować na rurociągu poziomym. Kierunek przepływu czynnika musi być zgodny z kierunkiem strzałki na korpusie zaworu. W instalacjach, w których temperatura czynnika przekracza 135 °C, oraz we wszystkich instalacjach pary wodnej konieczne jest stosowanie zbiornika kondensacyjnego zamontowanego powyżej poziomu siłownika, a także montaż regulatora sprężyną ku dołowi. Zaleca się stosowanie przed regulatorem filtra siatkowego dołowi. Schemat instalacji na stronie 53.