

REGULATOR RÓŻNICY CIŚNIEŃ BEZPOŚREDNIEGO DZIAŁANIA Z OGRANICZNIKIEM PRZEPŁYWU TYP ZSN 6

ZASTOSOWANIE:

Regulatory są przeznaczone do regulacji zadanej różnicy ciśnień w instalacji technologicznej połączonej z wlotem zaworu regulatora. Stosowane są w systemach ciepłowniczych i procesach przemysłowych przy przepływie wody zimnej i gorącej, pary wodnej, powietrza i gazów niepalnych. Stosowanie innych czynników wymaga uzgodnienia z producentem.

BUDOWA:

Regulator składa się z trzech, połączonych rozłącznie, głównych zespołów: zaworu (01), siłownika (02) i nastawnika (03).

Zawór regulatora, jednogniazdowy z odciążonym grzybem oraz nastawnikiem wartości zadanej natężenia przepływu w postaci płynnie ustawianej przesłony.

Przyłącza korpusu zaworu - kołnierzowe, z przylgą według:

PN-EN 1092-1:2006 oraz PN-EN 1092-2:1999 dla PN10; 16; 25; 40

PN-EN 1759-1:2005 dla CL 150; CL 300

Długość budowy według:

PN-EN 60534-3-1:2000 - Szereg 1 - dla PN10; 16; 25; 40;

Szereg 37 - dla CL150; Szereg 38 - dla CL300

Siłownik membranowy (o powierzchni czynnej membrany 160 cm², 320 cm²) z obudowami skręcanymi śrubami.

Nastawnik wartości regulowanej różnicy ciśnień zamocowany współosiowo z zaworem i siłownikiem z napięciem wstępny sprężyny.

WYKONANIA:

Ze względu na klasę szczelności zamknięcia zaworu:

- poniżej 0,01% K_{vs} (IV kl. wg PN-EN 60534-4) - gniazdo „twarde”,
- pęcherzykowa (VI kl. wg PN-EN 60534-4) - gniazdo „miękkie” - PTFE lub VMQ (ECOSIL).

Ze względu na odporność elementów siłownika na korozję:

- wykonanie standardowe (ZSN 6.1) - stal węglowa z powłokami ochronnymi,
- wykonanie specjalne (ZSN 6.2) - stal kwasoodporna.

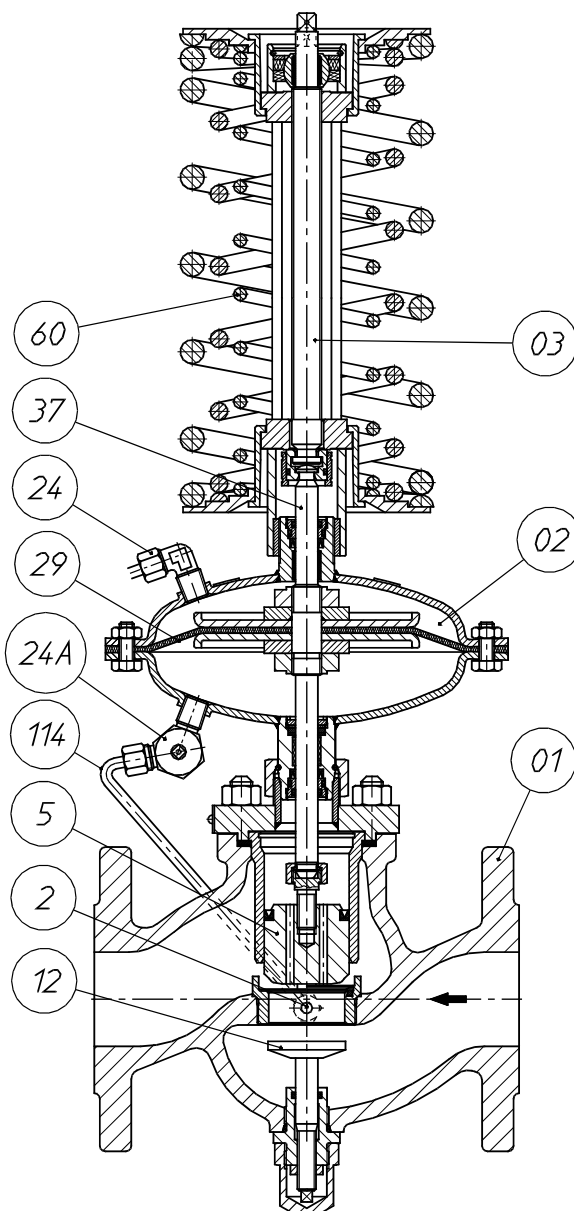
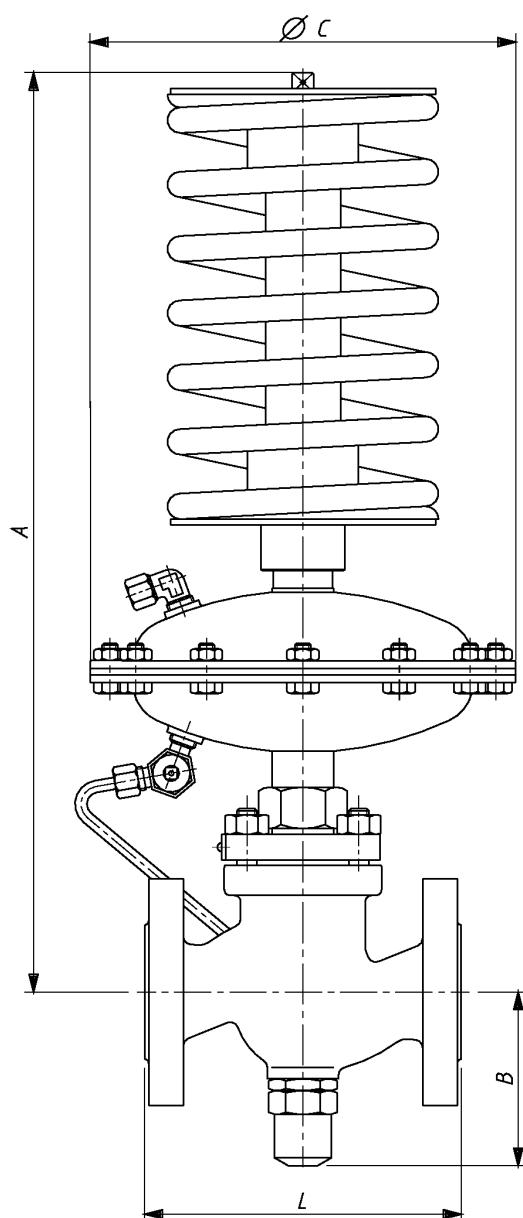
ZASADA DZIAŁANIA:

Zawór regulatora jest otwarty w stanie bez energii. Impuls wyższego ciśnienia, regulowanej różnicy ciśnień jest pobierany z przed instalacji podlegającej regulacji, przewodem impulsowym przez łącznik (24) nad membranę (29) siłownika (02). Impuls niższego ciśnienia, regulowanej różnicy ciśnień jest pobierany z za przesłoną (12) ograniczającą przepływ i przez otwór w gnieździe (2) przekazywany przewodem impulsowym (114) pod membranę siłownika. Wzrost regulowanej różnicy ciśnień ponad wartość zadaną, ustawioną za pomocą napięcia sprężyny (60) w nastawniku (03) powoduje ugięcie membrany, przesunięcie trzpienia (37) siłownika i przemykanie grzyba (5) zaworu do momentu, w którym wartość regulowanej różnicy ciśnień osiągnie wartość zadaną na nastawniku.

Wzrost przepływu ponad wartość zadaną ustawioną przesłoną (12) nastawnika przepływu powoduje zwiększenie oporów dławika oraz wzrost różnicy ciśnień w komorach siłownika co w konsekwencji powoduje ugięcie membrany, przesunięcie trzpienia i przemykanie grzyba zaworu do momentu osiągnięcia przepływu nastawionego przesłoną. Zawór dławicowy (24A) umożliwia dławienie i odcięcie przepływu impulsu ciśnienia sterującego, odpowietrzenie komory siłownika jak również chroni membranę siłownika przed uderzeniami hydraulicznymi.



WYMIARY I MASY



DN	A		Masa zaworu (01) [kg]
	[mm]		
15	470	130	4,0
20		150	5,1
25		160	5,6
32	485	180	8,5
40	490	200	10,6
50	495	230	14
65	605	290	23
80		310	29
100		350	44

Zakres nastaw [kPa]	C [mm]	Masa		
		Siłownik (02)	Nastawnik (03)	
			DN 15...50	DN 65...100
10...40	282	9,1	2,4	2,8
20...80			3,2	3,6
40...160	215	4,4	5,0	6,3
80...320			5,0	6,3

DANE TECHNICZNE

DN		15	20	25	32	40	50	65	80	100	
$K_{vs}^{1)}$ [m ³ /h]	przepływ pełny	3,2	5	8	12,5	20	32	50	80	125	
	przepływ zredukowany	1 1,6 2,5	1,6 2,5 3,2	2,5 3,2 5	5	8	12,5	20	32	50	
Współczynnik głośności Z		0,65	0,6	0,55		0,45	0,4		0,35		
Charakterystyka regulacji		proporcjonalna									
Zakresy nastaw [kPa] ²⁾		10...40;		20...80;		40...160;		80...320			
Maksymalne ciśnienie w komorze siłownika [bar]		20									
Dopuszczalny spadek ciśnienia na zaworze [bar]		12						10			
Ciśnienie nominalne zaworu		korpus zaworu z żeliwa szarego						PN 16			
		korpus zaworu z żeliwa sferoidalnego						PN 16; PN 25; PN 40			
		korpus zaworu ze stali węglowej i kwasoodpornego						PN 16; PN 25; PN 40			
Maksymalna temperatura czynnika [°C]		para wodna						150			
		woda						150			
		gazy						80			

¹⁾ inne współczynniki K_{vs} - na zamówienie.

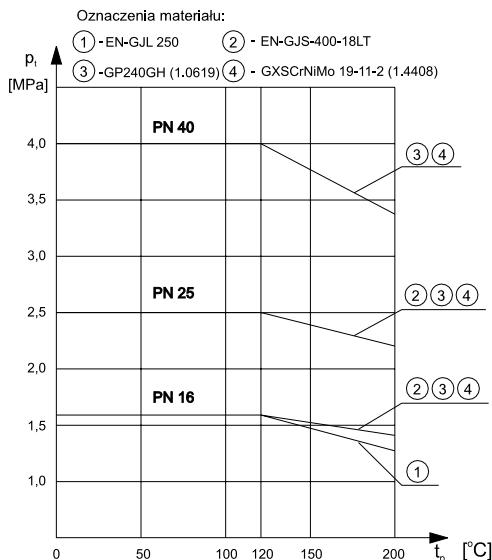
²⁾ inne zakresy - na zamówienie.

MATERIAŁY wg PN

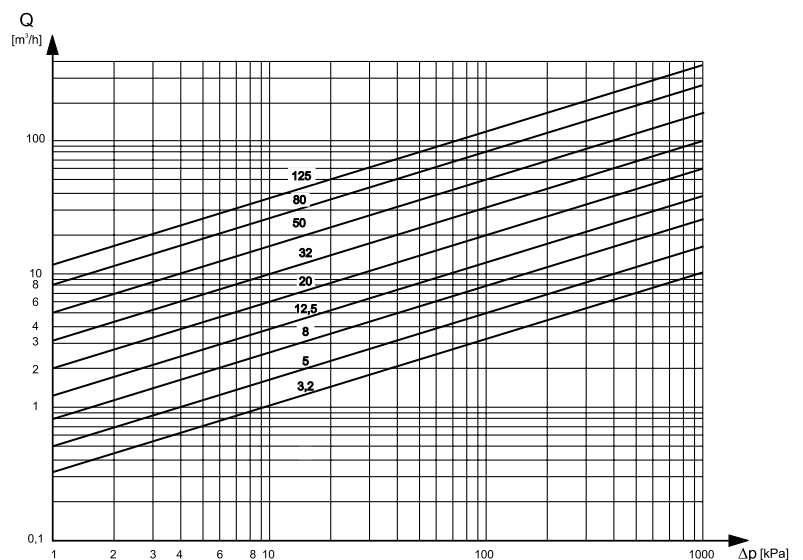
Regulator	ZSN 6.1	ZSN 6.2
	ZAWÓR (01)	
Korpus	żeliwo szare EN-GJL-250 żeliwo sferoidalne EN-GJS-400-18LT staliwo węglowe GP240GH (1.0619) staliwo kwasoodporne GX5CrNiMo 19-11-2 (1.4408)	
Grzyb i gniazdo	X6CrNiMoTi 17-12-2 (1.4571)	
Tuleja prowadząca		
Uszczelnienia	EPDM ³⁾	
	SIŁOWNIK (02)	
Obudowa	stal węglowa S235JRG2C (1.0122)	stal kwasoodporna X6CrNiTi 18-10 (1.4541)
Trzpień	X17CrNi 16-2 (1.4057)	
Membrana	EPDM + tkanina poliestrowa ³⁾	
Uszczelnienia	EPDM ³⁾	
	NASTAWNIK (03)	
Elementy nastawnika	stal węglowa C45 (1.0503)	
Sprężyny	stal sprężynowa 60Si7	

³⁾ inne materiały - w zależności od rodzaju czynnika.

CIŚNIENIE NOMINALNE, TEMPERATURY I CIŚNIENIA ROBOCZE



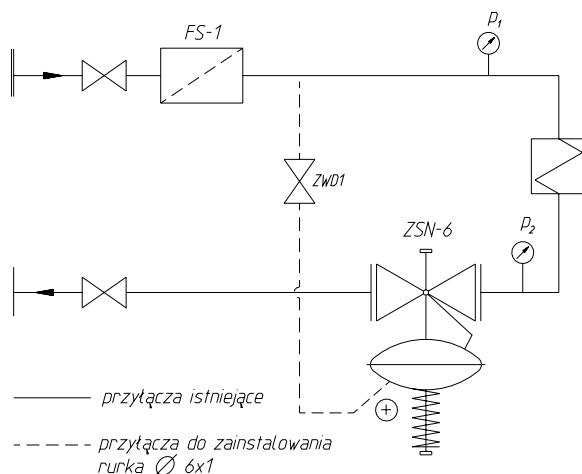
WYKRES PRZEŁYWU DLA WODY



MONTAŻ

Regulator należy montować na rurociągu poziomym. Kierunek przepływu musi być zgodny ze wskazaniem strzałki na korpusie. Przy temperaturze przepływającego czynnika poniżej 130°C położenie regulatora jest dowolne, a przy temperaturze wyższej, zalecane jest montowanie zespołem nastawnika (03) w dół. Dla zapewnienia poprawnej pracy regulatora należy stosować przed nim filtr siatkowy FS1, a w miejscu poboru impulsu - zawór dławiący ZWD 1.

PRZYKŁAD STOSOWANIA



URZĄDZENIA WSPÓŁPRACUJĄCE

Dostarczane z wyrobem:

- nakrętka i pierścień zacinający do rurki impulsowej,

Na zamówienie:

- filtr siatkowy FS1,
- łącznik prosty do rurek $\varnothing 6 \times 1$,
- króciec podłączeniowy NPT 1/4"
- rurka impulsowa $\varnothing 6 \times 1$,
- klucz do regulacji nastaw,
- zawór dławiący ZWD 1.

SPOSÓB ZAMAWIANIA

W zamówieniu należy podać: nazwę i oznaczenie regulatora ZSN6.1 lub ZSN6.2, średnicę nominalną DN, ciśnienie nominalne PN, współczynnik przepływu K_{vs} , materiał korpusu, zakres nastaw, rodzaj zamknięcia (tylko przy zamówieniu wykonania szczelnego).

Przykład zamówienia:

Regulator różnicy ciśnień ZSN 6.2 - DN65; PN16; K_{vs} 50; żeliwo sferoidalne; 40...160 kPa; szczelny.